

New

T022

REGOLATORE DI PRECISIONE

PRECISION REGULATOR
PRÄZISIONSREGLER
RÉGULATEUR DE PRÉCISION
REGULADOR DE PRECISIÒN
REGULADOR DE PRESSÃO DE PRECISÃO



CARATTERISTICHE TECNICHE

TECHNICAL CHARACTERISTICS
TECHNISCHE ANGABEN
CARACTÉRISTIQUES TECHNIQUES
CARACTERÍSTICAS TÉCNICAS
CARACTERÍSTICAS TÉCNICAS



Norma di Riferimento

Reference standard

Entspricht der Norm

Norme de référence

Normativa de referencia

Norma de referència

1907/2006

REACH ✓

2011/65/CE

RoHS ✓

PED
2014/68/UE

	FRL 1	FRL 2	FRL 3
ATTACCO FILETTATO THREADED ANSCHLUSS CONNEXION ROSCA CONEXÃO ROSCADA	1/8"	1/4"	1/2"
Consumo aria con 10 BAR Air consumption with 10 BAR Luftverbrauch mit 10 bar Consommation d'air avec 10 BAR Consumo de aire con 10 BAR Consumo de ar com 10 BAR	4.4 l/min (ANR) F.S.	4.4 l/min (ANR) F.S.	11.5 l/min (ANR) F.S.
VITI DI FISSAGGIO WALL CLAMPING SCREWS BEFESTIGUNGSSCHRAUBEN VIS DE FIXATION TORNILLOS DE FIJACIÓN PARAFUSOS DE FIXAÇÃO	M4 x 14 M8 x 14	M5 x 18 M9 x 18	M8 x 20 M15 x 20
ATTACCO MANOMETRO MANOMETER FASTENING MANOMETERANSCHLUSS CONNEXION MANOMÈTRE CONEXIÓN MANÓMETRO ROSCA DO MANÓMETRO		G 1/8"	
CAMPO DI REGOLAZIONE REGULATION RANGE REGELBEREICH PLAGE DE RÉGLAGE CAMPO DE REGULACIÓN FAIXA DE REGULAGEM		0 ÷ 4 bar 0 ÷ 8 bar	

	FRL 1	FRL 2	FRL 3
FLUIDO FLUID MEDIEN FLUIDE FLUIDO FLUIDO			Aria Compressa Compressed Air compressed air Air comprimé Aire comprimido Ar comprimido
PRESIONE MAX MAX PRESSURE DRUCK MAX PRESSION MAX PRESIÓN MAX PRESSÃO MAX		10 bar	
TEMPERATURA TEMPERATURE BETRIEBSTEMPERATUR TEMPÉRATURE DE TRAVAIL TEMPERATURA TEMPERATURA		-5 °C +60 °C at 10 bar	
POSIZIONE DI MONTAGGIO ASSEMBLY POSITION EINBAULAGE POSITION DE MONTAGE POSICIÓN DE MONTAJE POSIÇÃO DE MONTAGEM		Verticale Vertical Senkrecht Vertical Vertical Vertical	



Tabella dei codici di ordinazione

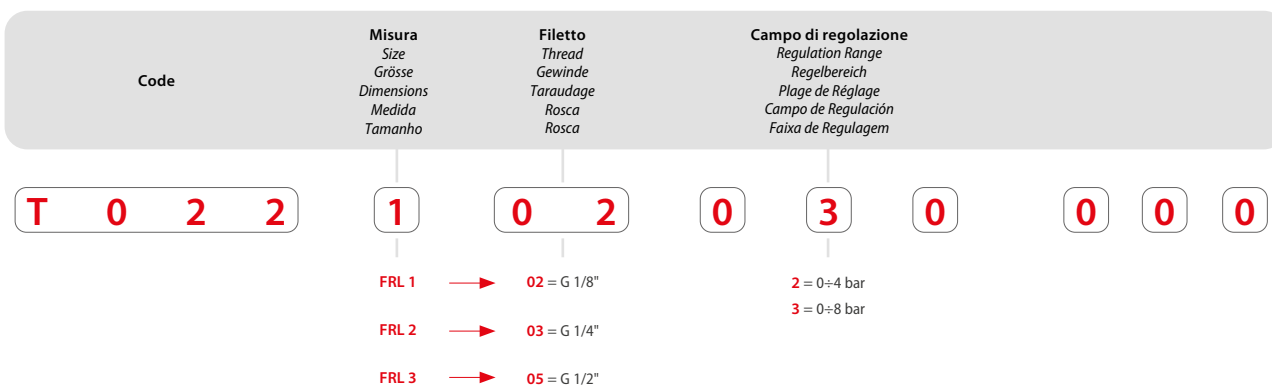
Ordering codes

Bestellschlüssel

Code de commande

Tabla de codificación para pedidos

Tabela de codificação para compra





Dimensioni

Dimensions

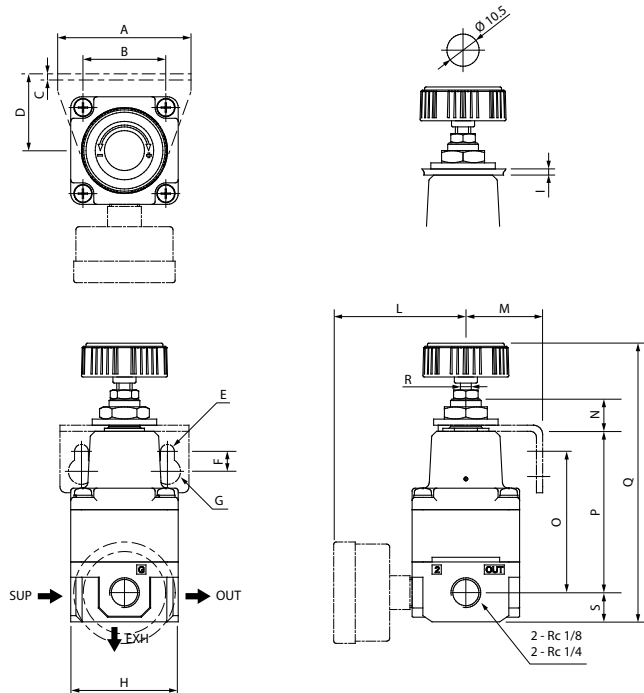
Abmessungen

Dimensions

Dimensiones

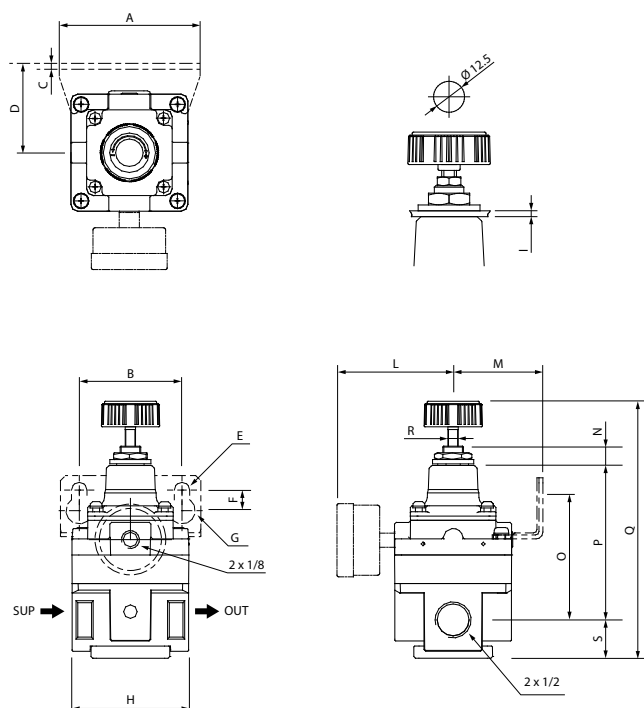
Dimensões

FRL 1-2



	FRL 1	FRL 2
A	42	50
B	28	36
C	2	2
D	25	30
E	Ø 4.5	Ø 5.5
F	6.5	7
G	Ø 8.5	Ø 9.5
H	35	59.2
I	Max 4	Max 4
L	43	55
M	25	30
N	10.5	11.3
O	46	53
P	52.5	71
Q	90.7	127.3
R	M5 x 0.5	M6 x 0.5
S	9.5	18.5

FRL 3



	FRL 3
A	82
B	60
C	2.3
D	52.45
E	Ø 9
F	12
G	Ø 15.5
H	68
I	Max 4
L	68
M	52.4
N	11.3
O	74.5
P	90.1
Q	150
R	Ø 6
S	22.4

P2 (bar)

Pressione di uscita

Outlet pressure
Ausgangsdruck
Pression de sortie
Presión en la salida
Pressão de saída

NI/min

Portata d'aria

Air flow
Der Luftstrom
Débit d'air
Caudal de aire
Fluxo de ar

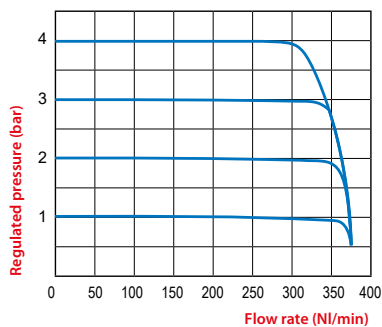
20 °C 1 bar

Pressione in entrata

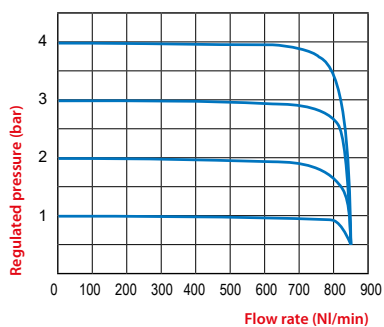
Inlet pressure
Absoluter Eingangsdruck
Pression d'entrée
Presión absoluta entrada
Pressão de entrada

7 bar

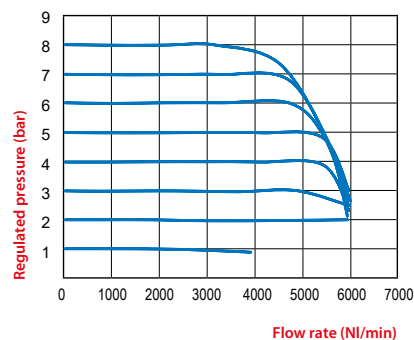
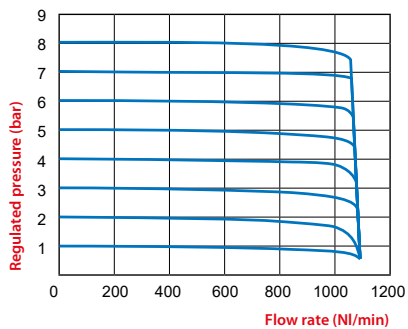
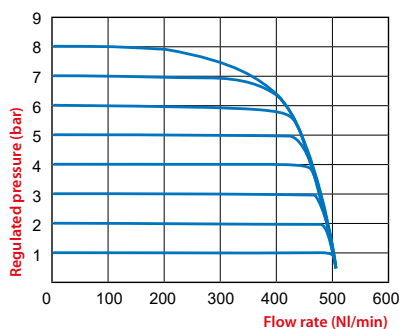
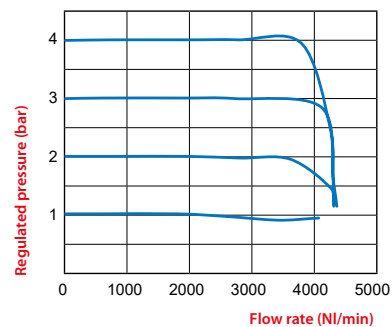
FRL 1



FRL 2



FRL 3



T022



Standard code in stock	Misura Size Größe Dimensions Medida Tamanho	Filetto Thread Gewinde Taraudage Rosca Rosca	Regolazione Regulation Regulation Réglage Regulación Regulagem	Consumo aria con 10 Bar Air consumption with 10 Bar Luftverbrauch mit 10 Bar Consommation d'air avec 10 Bar Consumo de aire con 10 Bar Consumo de ar com 10 Bar
T022 102 020 000	REGP 1	1/8"	0 ÷ 4 bar	4.4 l/min (ANR) F.S.
T022 102 030 000	REGP 1	1/8"	0 ÷ 8 bar	4.4 l/min (ANR) F.S.
T022 203 020 000	REGP 2	1/4"	0 ÷ 4 bar	4.4 l/min (ANR) F.S.
T022 203 030 000	REGP 2	1/4"	0 ÷ 8 bar	4.4 l/min (ANR) F.S.
T022 305 020 000	REGP 3	1/2"	0 ÷ 4 bar	11.5 l/min (ANR) F.S.
T022 305 030 000	REGP 3	1/2"	0 ÷ 8 bar	11.5 l/min (ANR) F.S.